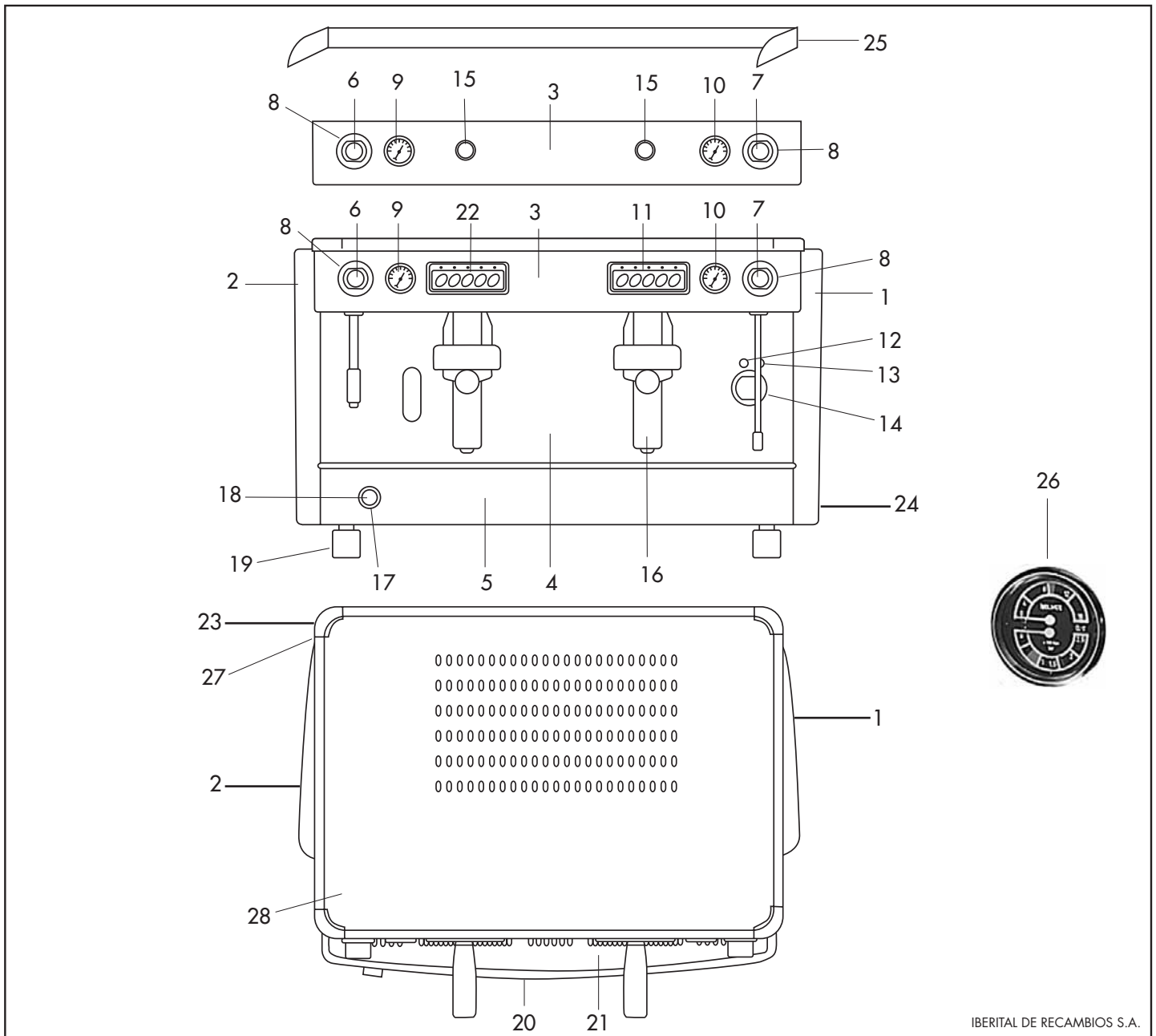


IBERITAL DE RECAMBIOS S.A.

FIG.	COD.	DESCRIPCION	DESCRIPTION	FIG.	COD.	DESCRIPCION	DESCRIPTION
1	11449	LATERAL DERECHO	RIGH T PANEL	11	11361	BOTONERA 220V	220V CPU
2	11450	LATERAL IZQUIERDO	LEFT PANEL	11	11589	BOTONERA 110V	110V CPU
3	13384	FRONTAL 1Gr PULSANTE	1Gr-P FRONTAL	11	13381	BOTONERA 1D5E 220V	220V 1D5E CPU
3	13383	FRONTAL 1Gr ELECTRONICA	1Gr-E FRONTAL	11	13382	BOTONERA 1D5E 110V	110V 1D5E CPU
3	11258	FRONTAL 2Gr ELECTRONICA	2Gr-E FRONTAL	12	9176	PILOTO VERDE 220V	220V GREEN SIGNAL LIGHT
3	11343	FRONTAL 2Gr PULSANTE	2Gr-P FRONTAL	12	9666	PILOTO VERDE 110V	110V GREEN SIGNAL LIGHT
4	13378	PANEL FRONTAL 1Gr	1Gr FRONTAL PANEL	12	19457	PILOTO VERDE 220V UL	UL 220V GREEN SIGNAL LIGHT
4	11313	PANEL FRONTAL 2Gr EXPORT.	EXPORT 2Gr. FRONTAL PANEL	13	11340	PILOTO ROJO 220V	220V RED SIGNAL LIGHT
4	11735	PANEL FRONTAL 2Gr.NACIONAL	NATIONAL 2Gr. FRONTAL PANEL	13	11731	PILOTO ROJO 110V	110V RED SIGNAL LIGHT
4	21961	PANEL FRONTAL 2Gr VASO ALTO EXPORT	EXPORT 2Gr.HIGH GLASS FRONTAL PANEL	13	19458	PILOTO ROJO 220V UL	UL 220V RED SIGNAL LIGHT
4	21964	PANEL FRONTAL 2Gr.VASO ALTO NACIONAL	NATIONAL 2Gr.HIGH GLASS FRONTAL PANEL	14	11261	MANDO INTERRUPTOR	SWITCH KNOB
4	21965	PANEL FRONTAL 1Gr. VASO ALTO	HIGH GLASS 1Gr. FRONT. PANEL	15	1660	INTERRUPTOR LUMINOSO	LUMINOUS SWITCH
5	13380	FAJA INFERIOR 1Gr.	1Gr. LOWER PANEL	16	10180	TAPA ELECTROVALVULA GRUPO	GROUP SOLENOID LID
5	11257	FAJA INFERIOR 2Gr.	2Gr. LOWER PANEL	16	21962	TAPA ELECTR.GRUPO VASO ALTO	HIGH GLASS GROUP SOLEN. LID
6	9470	TAPA MANDO AGUA NEGRO	BLACK WATER KNOB LID	17	11259	MANDO CARGA AGUA	WATER KNOB
7	9469	TAPA MANDO VAPOR NEGRO	BLACK STEAM KNOB LID	18	9472	TAPA MANDO CARGA AGUA NEGRO	BLACK WATER KNOB LID
8	5450	MANDO VAPOR/AGUA NEGRO	BLACK STEAM/WATER KNOB	19	485	PIE MAQUINA	MACHINE FOOT
9	11267	MANOMETRO 16Kg	16Kg MANOMETER	20	9357	BANDEJA DESAGUE 1Gr	1Gr DRIP TRAY
10	11268	MANOMETRO 3Kg	3Kg MANOMETER	20	21452	BANDEJA DESAGUE 1Gr PORTATIL	MANUAL FILL 1Gr DRIP TRAY
				20	9356	BANDEJA DESAGUE 2Gr	2Gr DRIP TRAY
				21	9369	SOBREBANDEJA 1Gr	1Gr LOWER CUPS TRAY



IBERITAL DE RECAMBIOS S.A.

FIG.	COD.	DESCRIPCION	DESCRIPTION	FIG.	COD.	DESCRIPCION	DESCRIPTION
21	9370	SOBREBANDEJA 2Gr	2Gr LOWER CUPS TRAY				
22	19042	BOTONERA IZQUIERDA 220V	220V LEFT CPU				
22	19438	BOTONERA IZQUIERDA 110V	110V LEFT CPU				
22	19439	BOTONERA IZQUIERDA 1D5E 220V	220V LEFT 1D5E CPU				
22	19440	BOTONERA IZQUIERDA 1D5E 110V	110V LEFT 1D5E CPU				
23	13379	PANEL POSTERIOR 1Gr GRIS	1Gr GREY REAR PANEL				
23	19508	PANEL POSTERIOR 1Gr NEGRO	1Gr BLACK REAR PANEL				
23	11256	PANEL POSTERIOR 2Gr GRIS	2Gr GREY REAR PANEL				
23	19509	PANEL POSTERIOR 2Gr NEGRO	2Gr BLACK REAR PANEL				
24	11431	TAPA INFERIOR 2Gr	2Gr LOWER LID				
25	19038	SOBRE PERFIL PLASTICO 1Gr	CUP SURROUND 1Gr				
25	19034	SOBRE PERFIL PLASTICO 2Gr	CUP SURROUND 2Gr				
26	21474	MANOMETRO 1Gr PORTATIL	1Gr FILL MACHINE MANOMETER				
27	11275	CANTONERA BANDEJA TAZAS	CORNER CUPS TRAY				
28	13377	BANDEJA TAZAS 1Gr	1Gr CUPS TRAY				
28	21453	BANDEJA TAZAS 1Gr PORTATIL	MANUAL FILL 1Gr CUPS TRAY				
28	11276	BANDEJA TAZAS 2Gr	2Gr CUPS TRAY				
28	11735	BANDEJA TAZAS 2 GR EXP.	2Gr EXPORT CUPS TRAY WITHOUT HOLES				